

OBSERVER™ 4000HYB



<http://www.safetyvision.com/products/observer-4000>

- REF 4000 Tipo: vídeo grabador digital
- Tipo: Grabador de vídeo digital
- Cámaras compatibles: 4 análogo
- Almacenamiento: 256 GB (máx.)
- Resolución: D1 (máx.)

DESCRIPCIÓN

El Observer™ 4000 HYB pone menos énfasis en los accesorios superfluos y complementos para centrarse en la tarea más crítica: La grabación de vídeo digital confiable. Las cámaras videograbadoras análogas convienen para grabar en tarjetas SD. Una tarjeta SD secundaria duplica la principal tarjeta SD para asegurarse de que el video está disponible cuando más lo necesita, o puede funcionar como un dispositivo de almacenamiento secundario que ofrece hasta 256 GB de almacenamiento principal. A pesar del enfoque minimalista, el Observer™ 4000 HYB proporciona todas las innovaciones y comodidades que se esperan de la serie observer. Opciones de configuración avanzadas son fácilmente accesibles y modificables a través de una navegación fácil por los menús que aparecen en un monitor externo. Un puerto USB en la parte frontal del grabador permite transferir las configuraciones, descargar video clips, y actualizar el firmware de forma rápida y sencilla.

Recomendado para:



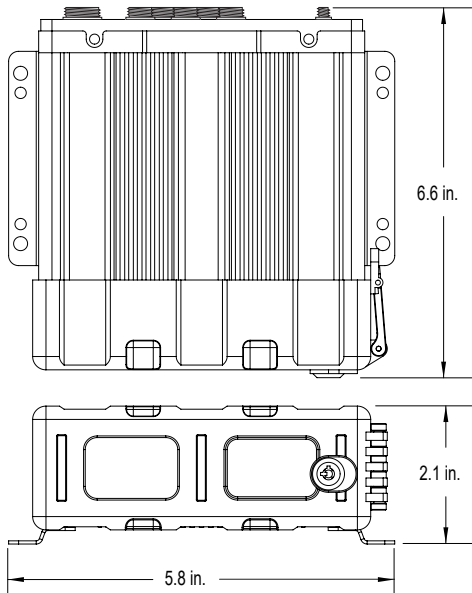
CARACTERÍSTICAS

- ➔ Almacenamiento (máx.) 128 GB en la tarjeta SD (hasta 256 disponibles).
- ➔ Almacenamiento espejo o copia del almacenamiento principal (máx.) 128 GB en la tarjeta SD.
- ➔ Bloqueo de ranuras para tarjetas SD.
- ➔ La grabación continua, programada y basada en eventos. Previa al evento y el registro posterior al evento.
- ➔ GPS integrado.
- ➔ Cuatro sensores de eventos personalizables.
- ➔ Formato de compresión de vídeo H.264.
- ➔ Extraiga el vídeo a través de la tarjeta SD o una unidad flash USB.
- ➔ Salida trasera A / V conecta el monitor externo que se utiliza para configurar la grabadora.

El Observer™ 4000 HYB es el Nuevo video grabador híbrido (HVR) específicamente diseñado para acoplarse en los lugares más estrechos de cualquier vehículo y aún así proveer el confiable desempeño que ha hecho a la serie Observer líder en la industria.

Su diseño robusto y compacto y el uso de las sólidas y simples tarjetas SD le permiten al Observer™ 4000 HYB ser instalado en casi cualquier vehículo y soportar hasta 4 canales de nítido video análogo, incluyendo una quinta cámara IP opcional para grabación en alta definición.

OBSERVER™ 4000HYB



Tecnología híbrida

Cuatro entradas análogas son combinadas con la habilidad de usar cámaras IP de alta definición en condiciones extremas. Esta combinación innovadora permite al Observer™ 4000 HYB reemplazar los sistemas DVR así como implementar la última tecnología cuando esté listo para actualizar su flota.

La tecnología de grabación híbrida combinada con una robusta carcasa compacta permite al Observer™ 4000 HYB ser instalado en múltiples ambientes móviles y ser usado por una variedad de aplicaciones.

Diseño para un uso amigable

A pesar de su enfoque minimalista, el Observer™ 4000 HYB entrega las innovaciones y beneficios esperadas de la serie Observer. Las opciones de configuración avanzada son fácilmente accesibles y pueden ser modificadas en un menú muy fácil de navegar desde un monitor externo. Un puerto USB en la parte frontal del grabador le permite transferir configuraciones, descargar videos y actualizar fácilmente el firmware. La innovadora placa frontal integrada se puede bloquear, lo que proporciona seguridad sin el uso engorroso de una caja de seguridad separada.

Por favor consulte sobre nuestras instalaciones, entrenamiento, garantía extendida, planes de financiación y otros servicios con nuestro especialista!

SPECIFICATIONS

Part No. 4000-HYB

Operating System	Embedded Real Time Linux
Video Standard	NTSC / PAL (selectable)
Audio/Video Inputs	4 channels AHD or Analog + 1 channel 720P
Audio/Video Output	1 channel
Audio/Video Compression	ADPCM / H.264
Resolution	720P, WD1, WHD1, WCIF, D1, HD1, CIF
Frame Rate	NTSC: (4x30)FPS WD1 +30FPS 720P or (4x15)FPS 720P (AHD)+30FPS 720P (IPC) PAL: (4x25)FPS WD1+30FPS 720P (IPC) or (4x15) FPS 720P (AHD)+30FPS 720P (IPC)
Image Quality (Bit Rate)	8 levels (1 is best)
Recording Mode	Continuous/Schedule/Alarm
Pre-Event Recording	Configurable up to 60 minutes
Post-Event Recording	Configurable up to 30 minutes
Mirror Recording	Yes
GPS (Antenna Included)	Built-in module (location tracking, speed detection, and time sync)
Storage (lockable)	1 x Class 10 SD Card (256 GB max) 1 x Class 10 SD Card (256 GB max, mirror recording optional)
Interfaces	1 x RS-232 and 1 x USB 2.0
Sensor Inputs	8 inputs, 2 outputs
Power Input	8 - 36V DC
Power Output	5V at 500mA
Power Consumption	29W
Dimensions (w x h x d)	5.59 in x 2.13 in x 5.7 in (142 mm x 54.2 mm x 144.8 mm)
Weight	1.5 lbs. (0.7 kg.)
Operating Temperature	-13°F~140°F (-25°C~60°C)
Relative Humidity	8% - 90%
Configuration	IR remote control (included); monitor (optional)
WITH A SAFETY VISION MONITOR	
On Screen Display	GPS information, event, temperature, voltage, device information, firmware version, MCU version
Display Split	1/4
Playback	1 channel by local monitor, 1/4 channels with software
Search Mode	date/time, channel, event