

# 710 (B&W)

<http://www.safetyvision.com/products/710-bw>



- REF. SV- 710
- Tipo: Análoga. (Exterior)
- Audio: Micrófono incorporado.
- Obturador: motorizado.
- Calentador: Sí. (por debajo de 50° F)

Recomendado para:



## DESCRIPCIÓN

Ideal para climas extremadamente fríos, esta cámara de visión trasera en blanco y negro es altamente resistente al mal tiempo y cuenta con una cubierta del lente que esta motorizada permitiéndole cerrarse cuando la cámara no está en uso y un calentador automático que se activa cuando la temperatura ambiente desciende por debajo de 50° F (10°C).

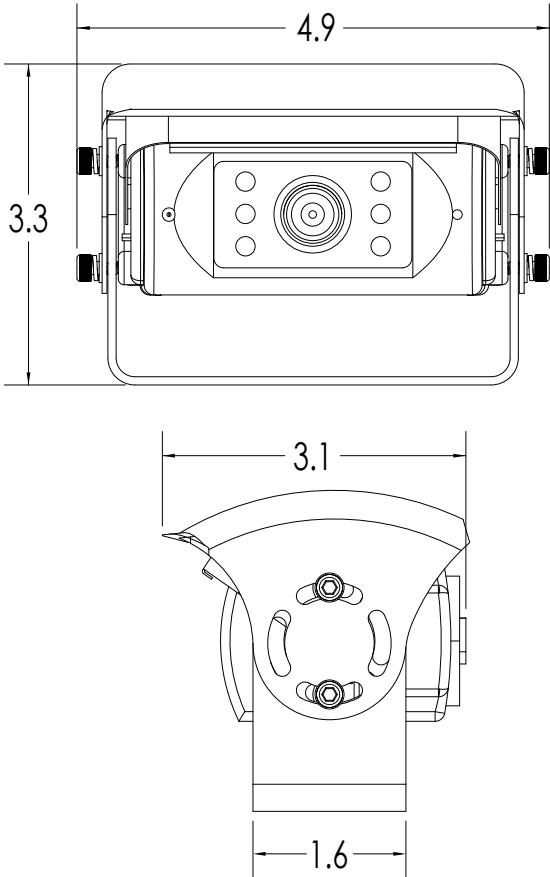
Seis iluminadores infrarrojos proporcionan una mejor calidad de la imagen en condiciones de poca luz.

## CARACTERÍSTICAS

- Micrófono incorporado.
- Cubierta de la lente motorizada.
- Calentador automático. (por debajo de 50° F)
- Interruptor de imagen normal / reflejada.
- 6 iluminadores infrarrojos con sensor automático.
- Amplio campo de visión (130°) captura un amplio rango de actividad.
- IP69K que garantiza protección contra el polvo y el líquido.

# 710 (B&W)

Ideal para climas extremadamente fríos, estas cámaras hechas para trabajo pesado permiten la prevención de incidentes en condiciones de mal tiempo. Disponibles en blanco y negro y color. Cuentan con una cubierta de lente motorizada que se cierra cuando la cámara no está en uso y un calentador automático que se enciende cuando la temperatura ambiente desciende por debajo de 50° F (10°C). Seis iluminadores infrarrojos proporcionan una mejor calidad de imagen en condiciones de poca luz.



## SPECIFICATIONS

Part No.	SV-710	SV-810
Image Sensor	1/3 inch CCD	
Type	Black and White	Color
Signal Format	NTSC (PAL optional)	
Resolution	537(h) × 505(v)	811(h) × 508(v)
Horizontal TV Lines	380 TV Lines	480 TV Lines
Field of View	130°	
Mirror Image	Yes	
Infrared Illuminators	6	
Minimum Illumination	0 Lux	
Audio	Yes; integrated microphone	
Vibration	10G	
IP Rating	IP69K	
Power Requirement	12V DC	
Operating Temperature	-40°F ~ 185°F (-40°C ~ 85°C)	
Storage Temperature	-40°F ~ 185°F (-40°C ~ 85°C)	
Dimensions (w × h × d)	4.9 in × 3.3 in × 3.1 in (124.5 mm × 83.8 mm × 78.7 mm )	

### Características.

- Tapa motorizada para la lente.
- Calentador automático (por debajo de 50°F)
- Campo de visión que captura un rango amplio de actividad.
- Iris automático integrado y carcasa resistente al agua.
- Micrófono integrado para que las personas en el vehículo puedan comunicarse con usted.
- IP69K que garantiza la protección contra el polvo y el líquido.
- Los sensores automáticos permiten una óptima calidad de imagen en condiciones de poca luz.

Por favor consulte sobre nuestras instalaciones, entrenamiento, garantía extendida, planes de financiación y otros servicios con nuestro especialista!