

622 (Color)

<http://www.safetyvision.com/products/622-color>



- REF. SV- 622XS
- Tipo: Análoga (exterior)
- Audio: Micrófono integrado.
- IP69K: Protector polvo / agua
- Diseño: Aerodinámico, instalado para laterales izquierdo y derecho.

Recomendado para:



DESCRIPCIÓN

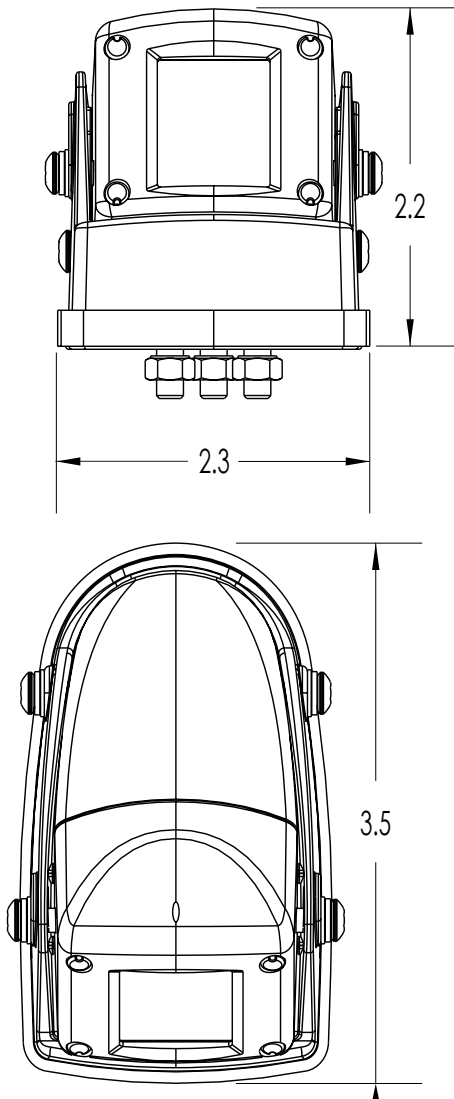
Las cámaras a color 622 de vista lateral fueron diseñadas para ser aerodinámicas, con una carcasa de aluminio resistente para instalaciones en exteriores. Disponible en modelos de montaje lateral izquierdo y derecho, la cámara 622 es una cámara especialmente diseñada, reforzada con una calificación IP69K lo que asegura que puede soportar las inclemencias tiempo.

CARACTERÍSTICAS

- ➔ Micrófono integrado.
- ➔ Instalación del ajuste vertical/horizontal.
- ➔ Administración de temperatura.
- ➔ Amplio campo de visión.
- ➔ Sensores automáticos que permiten una óptima calidad de imagen en condiciones de poca luz.

Las cámaras de visión lateral 622 son aerodinámicas, construidas con revestimiento de aluminio ideal para instalaciones exteriores. Están disponibles para ser instaladas en laterales (derecho – izquierdo). La 622 es una cámara diseñada directamente para un propósito (visualización lateral), una cámara resistente con rating IP69K que asegura que pueda soportar los más duros elementos.

622 (Color)



SPECIFICATIONS

PART NO. SV-622LS (Left) and SV-622RS (Right)

Image Sensor	¼ inch interline transfer CCD
Signal Format	NTSC
Picture Element	410,000 pixels (NTSC) / 470,000 pixels (PAL)
Horizontal Resolution	480 TV lines (NTSC) / 530 TV Lines (PAL)
Field of View	Diagonal - 120° / Horizontal - 96° / Vertical - 72°
Lens Focal Length	2.5 mm
Synchronization	Internal
Infrared Illuminators	4
Minimum Illumination	0 lux (with IRs on)
Audio	Yes; integrated microphone
Signal-to-Noise Ratio	>50 dB minimum (with AGC off)
Vibration	7G
Impact Rating	100G
IP Rating	IP69K
Power Requirement	12V DC
Power Consumption	3W
Operating Temperature	-22°F ~ 176°F (-30°C ~ 80°C)
Dimensions (w × h × d)	2.3 in × 2.2 in × 3.5 in (58 mm 56 mm 89 mm)
Weight	.55 lbs (8.8 oz)

Características.

- Amplio campo de visión que capta una amplia gama de actividad.
- Alta resistencia en temperatura.
- Ajuste horizontal de inclinación.
- Micrófono integrado.
- Sensores automáticos que permiten imágenes de alta calidad en ambientes oscuros.

Por favor consulte sobre nuestras instalaciones, entrenamiento, garantía extendida, planes de financiación y otros servicios con nuestro especialista!